

Besteller: ..... D .....

Casatex GmbH Fax +41 71 866 20 90  
 CH-9033 Untereggen Mail: order@casatex.com

**Bestellformular F**

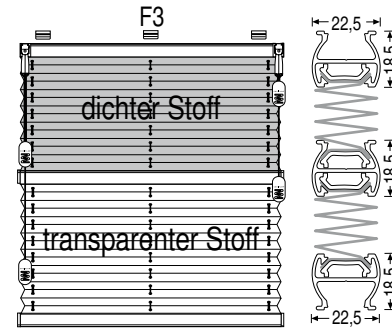
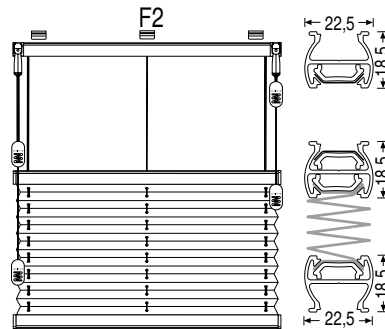
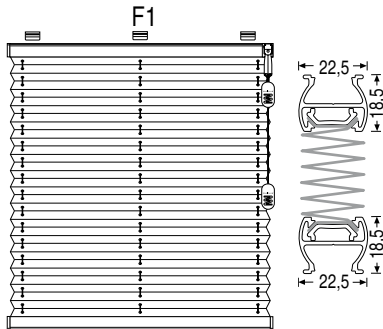
Bestell-Nr./Kommission .....

Bestelldatum: .....

Liefertermin: ..... (ohne Gewähr)

Besteller: .....

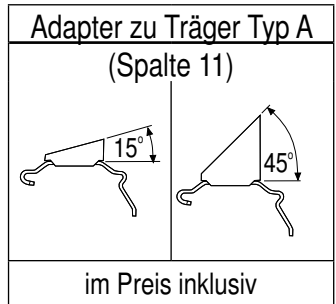
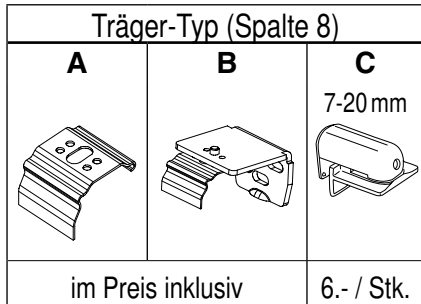
Unterschrift



Pos.	Gesamtbreite (mm)	Gesamthöhe (mm)	Anzahl Stück	Design-Nr. (Stoff)	System-Typ	Bedienung links/rechts (nur F1 + F4)	Träger-Typ	Farbe Zubehör *	Seitenführung *	Adapter 15° / 45°	Zeichnung mit Massen wenn die Form nicht quadratisch oder rechteckig ist	Bemerkung
1	2	3	4	5	6	7	8	9	10	11	12	13
												weiss, silber, messing oder braun RAL8022 ▲

**Bemerkungen zu Spalte**

- 2 Standardmässig ist der Stoff 5 mm schmaler als die Profilbreite
- 5 Beschichtung «perl» und «blackout» des Stoffes ist fensterseitig.
- \* 9 Verfügbare Zubehörfarben: weiss, alu eloxiert, schwarzbraun RAL 8022, messing. (PVC-Teile für Zubehör in den Farben messing + RAL 8022 in schwarz)
- \*10 Für Türen oder Kippfenster.
- 11 Spalte 11 nur bei Träger Typ A ausfüllen. Adapter zu Glasleiste.



**Bestellformular F**

Übermittelte Bestellungen können nicht mehr geändert werden. Umtausch oder Rücknahme von Massanfertigungen ist ausgeschlossen.

Texte en français au verso