

Besteller: D

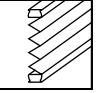
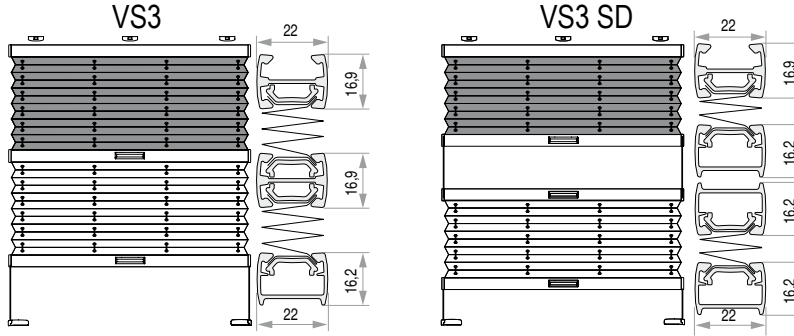
Bestell-Nr./Kommission

Bestelldatum:

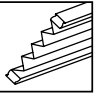
Liefertermin: 2 — 3 Wochen (ohne Gewähr)

Besteller:

Unterschrift



Montage senkrecht



Montage schräg

Pos.	Gesamt-breite (mm)	Gesamt-höhe (mm)	Anzahl Stück	Design-Nr. (Stoff) oben	Design-Nr. (Stoff) unten	System-Typ	Träger-Typ *	Magnet Spannschuh	Farbe Zubehör	Adapter *	Griff	Bedienstab Länge (cm) *	Bemerkung
1	2	3	4		5	6	7	8	9	10	11	12	13
										Notiz: _____			

Bemerkungen zu Spalte

- 2 Der Stoff ist 3 mm schmal als die Profilbreite.
- 5 Beschichtung «perl» und «blackout» des Stoffes ist fensterseitig.
Gesamtpreis Typ VS3 und VS3 SD = Preis für Stoff oben + Preis für Stoff unten.
- * 7 Träger Typ A passend zum System-Typ.
Träger Typ B und C1 in Kombination mit Träger A. Aufpreise gemäss Tabelle.
- 8 Standard ohne Magnetspannschuh, Aufpreis siehe Tabelle.
- * 10 Ausfüllen falls benötigt und nur für Träger Typ A. Aufpreis gemäss Tabelle.
- 11 Ohne Angaben automatisch Standard-Griff Typ A.
- * 12 Ausfüllen, falls benötigt. Aufpreis gemäss Preisliste.

Träger-Typ (Spalte 7)			Magnetspannschuh (Spalte 8)	Adapter (Spalte 10)	Griff-Typ (Spalte 11)	
A	B	C1 7-25 mm	unten		A	C
VS3, VS3 SD inklusive	VS3, VS3 SD 5.- / Stk	VS3, VS3 SD 10.- / Stk	VS3, VS3 SD 13.50/Set	VS3, VS3 SD 0.80 / Stk	VS3, VS3 SD inklusive 15.50 / Stk	